

Манометры дифференциального давления модели 711.11, 716.11 и 736.11

По вопросам продаж и поддержки обращайтесь:

Архангельск (8182)63-90-72
Астана +7(7172)727-132
Белгород (4722)40-23-64
Брянск (4832)59-03-52
Владивосток (423)249-28-31
Волгоград (844)278-03-48
Вологда (8172)26-41-59
Воронеж (473)204-51-73
Екатеринбург (343)384-55-89
Иваново (4932)77-34-06
Ижевск (3412)26-03-58
Казань (843)206-01-48

Калининград (4012)72-03-81
Калуга (4842)92-23-67
Кемерово (3842)65-04-62
Киров (8332)68-02-04
Краснодар (861)203-40-90
Красноярск (391)204-63-61
Курск (4712)77-13-04
Липецк (4742)52-20-81
Магнитогорск (3519)55-03-13
Москва (495)268-04-70
Мурманск (8152)59-64-93
Набережные Челны (8552)20-53-41

Нижний Новгород (831)429-08-12
Новокузнецк (3843)20-46-81
Новосибирск (383)227-86-73
Орел (4862)44-53-42
Оренбург (3532)37-68-04
Пенза (8412)22-31-16
Пермь (342)205-81-47
Ростов-на-Дону (863)308-18-15
Рязань (4912)46-61-64
Самара (846)206-03-16
Санкт-Петербург (812)309-46-40
Саратов (845)249-38-78

Смоленск (4812)29-41-54
Сочи (862)225-72-31
Ставрополь (8652)20-65-13
Тверь (4822)63-31-35
Томск (3822)98-41-53
Тула (4872)74-02-29
Тюмень (3452)66-21-18
Ульяновск (8422)24-23-59
Уфа (347)229-48-12
Челябинск (351)202-03-61
Череповец (8202)49-02-64
Ярославль (4852)69-52-93

сайт: www.wkm.nt-rt.ru || эл. почта: wmk@nt-rt.ru

Манометр для измерения дифференциального давления Модель 711.11, с V-образной цапфой

Применение

- Для измерения перепада давления или двух независимых избыточных давлений
- Для газообразных и жидких, не сильно вязких и не кристаллизирующихся измеряемых сред, не агрессивных по отношению к медным сплавам
- Отопление, климат и вентиляция

Специальные особенности

- Дифференциальный манометр с V-образной цапфой
- Надежный и экономичный
- Диапазоны измерений от 0 ... 0,6 бар

Описание

Исполнение

две независимые друг от друга измерительные системы, вилочные штуцеры 60°

Номинальный размер

100, 160

Класс точности(EN 837-1/6)

1,6

Диапазоны измерений(EN 837-1/5)

0 ... 0,6 до 0 ... 60 бар

Необходимая единица измерения давления выбирается исходя из максимального значения имеющегося общего избыточного давления! В отопительных системах с использованием циркуляционного насоса, величина общего избыточного давления как правило равна сумме гидростатического давления и напора насоса. Для снятия точных показаний, величина дифференциального давления не должна превышать 1/6 от ВПИ*

*Верхний предел измерения

Дифференциальный манометр Модель 711.11

В заказе следует указать оба давления:

- а) максимальное общее избыточное давление
- б) дифференциальное давление

Рабочее давление

Постоянное: 3/4 от ВПИ
Переменное: 2/3 от ВПИ
Кратковременное: ВПИ

Допустимые температуры

окружающая среда: -40... +60 °C
измеряемая среда: +60 °C, максимум

Влияние температуры

Погрешность показания при отклонении температуры чувствительного элемента от +20 °C: макс. ± 0,4%/10 К от соответствующего значения шкалы

Пылевлагозащита

IP 33 (EN 60 529 / IEC 529)

Стандартное исполнение

Присоединение

медный сплав, 2 х наружная резьба G 1/2 В (EN 837-1 /7.3), с нанесёнными знаками \oplus и \ominus

Стрелочный механизм

медный сплав, подвижные части из мельхиора

Циферблат

алюминий, белый, шкала чёрного цвета
2 шкала в м вод.ст., внутренняя, чёрного цвета

Стрелка

1 основная стрелка: алюминий, чёрного цвета
1 индикация по шкале: алюминий, белого цвета, где по 50% диапазона шкалы приходится на \oplus и \ominus индикацию дифференциального давления.

Корпус

сталь, чёрного цвета

Стекло

плоское инструментальное стекло

Кольцо

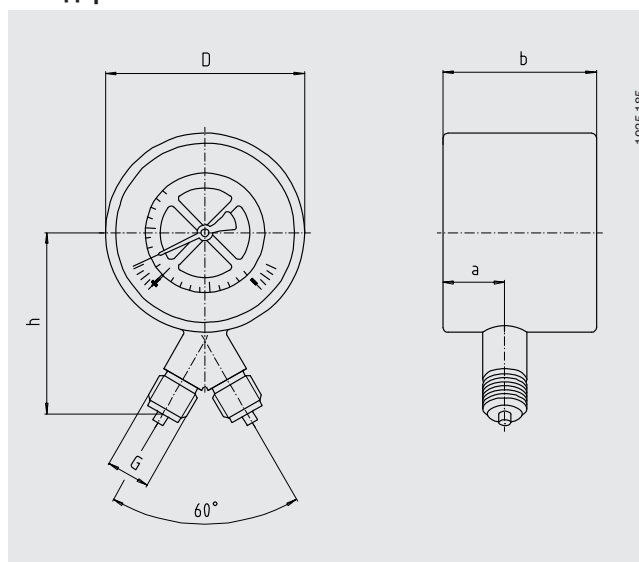
переставное кольцо, сталь, чёрного цвета

Варианты

- Другие присоединения
- Исполнение с двойной индикацией („сдвоенный манометр“)
- Крепёжный фланец спереди или сзади
- 160 мм: электроконтакты (Типовой лист АЕ 08.01)
- измерительный механизм из CrNi стали (Модель 731.11)

Размеры, в мм

Стандартное исполнение



НР	Размеры в мм		D	G	Масса в кг	
	a	b			$h \pm 1$	
100	31,5	82	101	G 1/2 В	91	1,00
160	31,5	86,5	160	G 1/2 В	120	1,60

Стандартное присоединение по EN 837-1/7.3

Формазаказа

Модель/Номинальный размер/Диапазон/Индикация дифф.давления или двойная индикация/
Макс. общее избыточное давление/Величина дифф.давления/Размер присоединения/Варианты

Дифференциальный манометр с мембранной коробкой Модель 716.11, измерительная система – медный сплав Модель 736.11, измерительная система – нержавеющая сталь



Дополнительные
сертификаты см. на стр. 2

Применение

- Измерение дифференциального давления для измерительных точек с очень низким перепадом давления, для газообразных, сухих, чистых, масляных и обезжиренных сред
- Модель 736.11 также подходит для агрессивных сред и внешних условий
- Контроль состояния фильтров в вентиляционных и отопительных системах
- Контроль состояния фильтров избыточного давления в чистых помещениях
- Контроль и наблюдение за дифференциальным давлением вентиляторов и воздушного потока

Особенности

- Диапазон измерения дифференциального давления от 0 до 2,5 мбара
- Стандартная опция подстройки нуля спереди
- Степень защиты IP 66
- Корпус из нержавеющей стали

Описание

Конструкция

Для низких дифференциальных давлений DT – GM 87 10 226

Номинальный размер в мм

Модель 716.11: номинальный размер 63, 100, 160
Модель 736.11: номинальный размер 100, 160

Класс точности

1.6

Диапазоны измерений

Модель 716.11: номинальный размер 63:
от 0 ... 16 до 0 ... 400 мбар
номинальный размер 100:
от 0 ... 10 до 0 ... 250 мбар
номинальный размер 160:
от 0 ... 6 до 0 ... 250 мбар
Модель 736.11: номинальный размер 100:
от 0 ... 16 до 0 ... 250 мбар
номинальный размер 160:
от 0 ... 2,5 до 0 ... 250 мбар

Манометр дифференциального давления, модель 716.11

А также соответствующие вакуумметрические и мановакуумметрические диапазоны.

Предельное давление

Постоянное: ВПИ (верхний предел измерений)
Переменное: 0,9 x ВПИ

Допустимая перегрузка

Предельное значение шкалы

Макс. рабочее давление (статическое давление)

Номинальный размер 63: 400 мбар
Номинальный размер 100, 160: 250 мбар

Рабочая температура

Окружающая среда: -20 ... +60 °C
Измеряемая среда: +70 °C максимально

Влияние температуры

Дополнительная температурная погрешность при отклонении температуры измерительной системы от расчетной температуры (+20 °C):
макс. ±0,5 %/10 К полной шкалы

Пылевлагозащита

IP 66 согл. EN 60529 / IEC 60529

Конструкция и принцип действия

- Прочный на сжатие корпус с измерительным элементом в виде коробчатой пружины, Φ давление поступает в коробчатую пружину \ominus давление действует в индикаторном корпусе
- Дифференциальное давление между Φ и \ominus сторонами вызывает деформацию коробчатой пружины.
- Деформация передается на стрелочный механизм и отображается на нем.

Стандартное исполнение

Присоединение (контактирующее со средой)

Модель 716.11:	медный сплав
Модель 736.11:	нержавеющая сталь
Присоединение снизу (LM), параллельное одно за другим	
Номинальный размер 63:	2 x G 1/8 B (наружная резьба), плоская поверхность 14 мм
Номинальный размер 100, 160:	2 x G 1/2 B (наружная резьба), плоская поверхность 22 мм

Манометрический элемент (контактирующий со средой)

Модель 716.11:	медный сплав
Модель 736.11:	нержавеющая сталь

Механизм (контактирующий со средой)

Модель 716.11:	медный сплав
Модель 736.11:	нержавеющая сталь

Циферблат (контактирующий со средой)

Алюминий, белый, шкала черного цвета

Стрелка (контактирующая со средой)

Алюминий, черного цвета

Подстройка нуля (контактирующая со средой)

С фронтальной стороны расположен винт для регулировки с помощью отвертки

Корпус (контактирующий со средой)

Нержавеющая сталь, герметичный
Номинальный размер 100, 160:
с отверстием для выравнивания давления PUR

Стекло (контактирующее со средой)

Прозрачная безосколочная пластмасса

Уплотнения (контактирующие со средой)

NBR, силикон

Кольцо

Стопорное кольцо (байонетное кольцо), нержавеющая сталь

Монтаж по соответствующим символам, Φ – сторона высокого давления и \ominus – сторона низкого давления.

Установка:

- на жесткие трубопроводы
- фланец для монтажа на панель или поверхность (опция)
- при помощи монтажной скобы на стену или трубу (опция)

Варианты

- С другим технологическим соединением
- Уплотнения (модель 910.17, см. типовой лист AC 09.08)
- Фланец для монтажа на панель или стену.
- Монтажная скоба для установки на стену или трубу (типовой лист AC 09.07).
- Вентиль разгрузки давления (типовой лист AC 09.11) – контактирующий с измеряемой средой
- Присоединение сзади
- Допускаемая перегрузка Φ сторона с для диапазонов от 0 ... 2,5 мбара до 0 ... 25 мбар: 3 x ВПИ ≥ 0 ... 40 мбар: до максимального рабочего давления \ominus сторона: по запросу

Сертификаты

- **GOST**, свидетельство об утверждении типа средств измерений, Россия
- **GOST-R**, Сертификат соответствия, Россия
- **CRN**, безопасность (электробезопасность, избыточное давление и т. д.), Канада

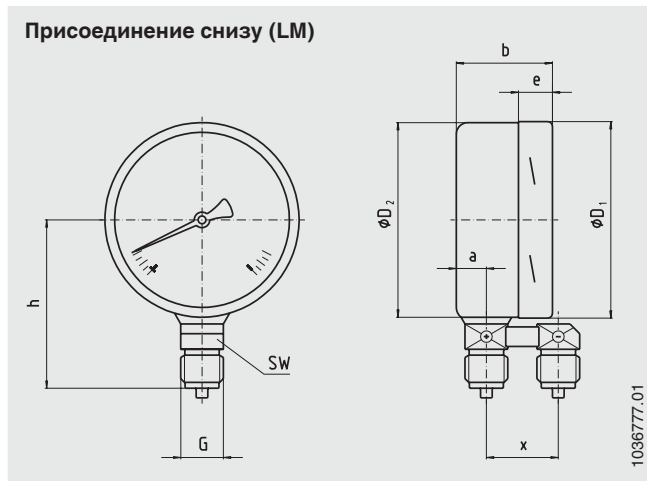
Сертификаты (дополнительная опция)

- заводской сертификат 2.2 по EN 10204 (например: подтверждение современных технологий изготовления, сертификат на материалы, подтверждение класса точности)
- заводские сертификаты 3.1 по EN 10204 (например: подтверждение материалов смачиваемых металлических частей, подтверждение класса точности)

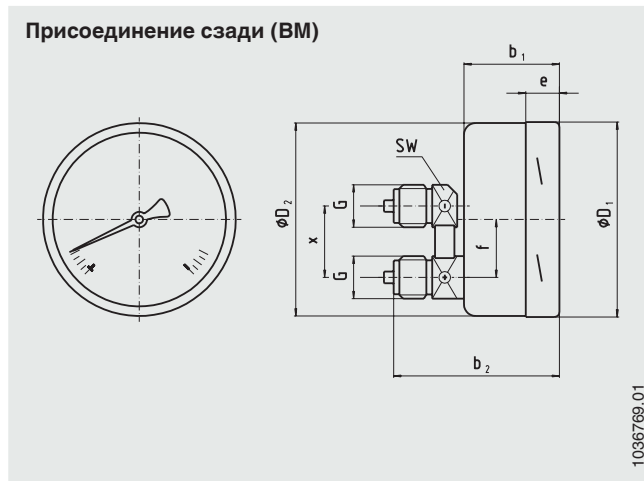
Разрешения и сертификаты см. на сайте

Размеры в мм

Стандартное исполнение



Вариант



Номинальный размер	Размеры в мм												Масса в кг
	a	b	b ₁	b ₂	D ₁	D ₂	e	f	G	h ±1	X	SW	
63	11	48.5	38	55	64	62	13.5	20	2 x G 1/8 B ¹⁾	49	23	14	0.23
100	15.5	48.5	49.5	84	101	99	17.5	30	2 x G 1/2 B	87	37	22	0.73
160	15.5	48.5	51.5	87	161	159	17.5	50	2 x G 1/2 B	118	37	22	1.33

Технологическое соединение по стандарту EN 837-3 / 7.3

1) Без уплотнения штуцеров

Информация для заказа

Модель / Номинальный размер / Диапазон измерения / Макс. рабочее давление (статическое) ... мбар / Размер соединения / Место соединения / Варианты

По вопросам продаж и поддержки обращайтесь:

Архангельск (8182)63-90-72
Астана +7(7172)727-132
Белгород (4722)40-23-64
Брянск (4832)59-03-52
Владивосток (423)249-28-31
Волгоград (844)278-03-48
Вологда (8172)26-41-59
Воронеж (473)204-51-73
Екатеринбург (343)384-55-89
Иваново (4932)77-34-06
Ижевск (3412)26-03-58
Казань (843)206-01-48

Калининград (4012)72-03-81
Калуга (4842)92-23-67
Кемерово (3842)65-04-62
Киров (8332)68-02-04
Краснодар (861)203-40-90
Красноярск (391)204-63-61
Курск (4712)77-13-04
Липецк (4742)52-20-81
Магнитогорск (3519)55-03-13
Москва (495)268-04-70
Мурманск (8152)59-64-93
Набережные Челны (8552)20-53-41

Нижний Новгород (831)429-08-12
Новокузнецк (3843)20-46-81
Новосибирск (383)227-86-73
Орел (4862)44-53-42
Оренбург (3532)37-68-04
Пенза (8412)22-31-16
Пермь (342)205-81-47
Ростов-на-Дону (863)308-18-15
Рязань (4912)46-61-64
Самара (846)206-03-16
Санкт-Петербург (812)309-46-40
Саратов (845)249-38-78

Смоленск (4812)29-41-54
Сочи (862)225-72-31
Ставрополь (8652)20-65-13
Тверь (4822)63-31-35
Томск (3822)98-41-53
Тула (4872)74-02-29
Тюмень (3452)66-21-18
Ульяновск (8422)24-23-59
Уфа (347)229-48-12
Челябинск (351)202-03-61
Череповец (8202)49-02-64
Ярославль (4852)69-52-93